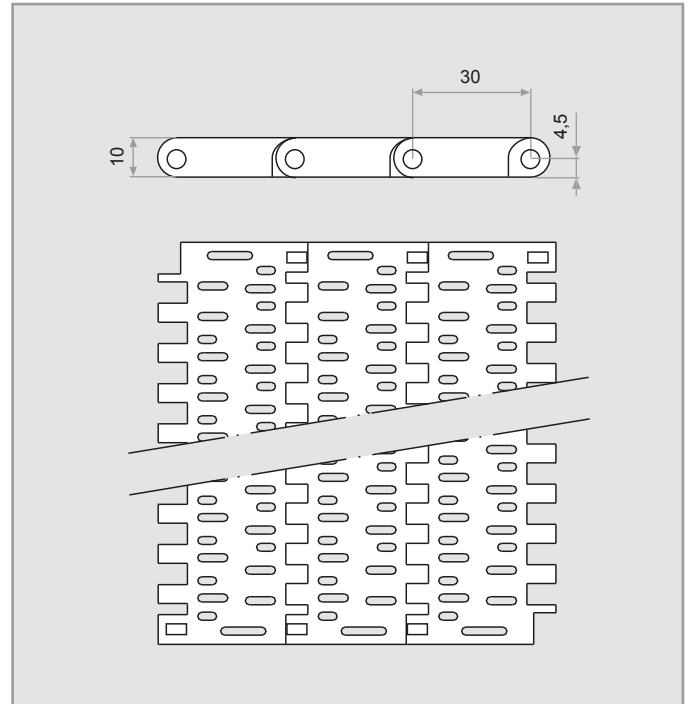
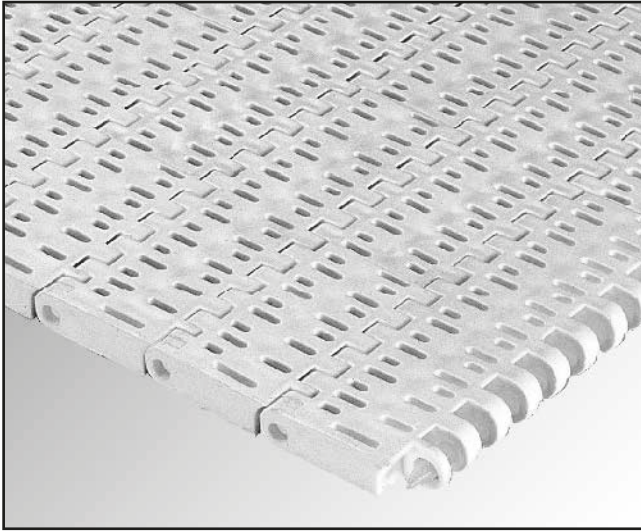
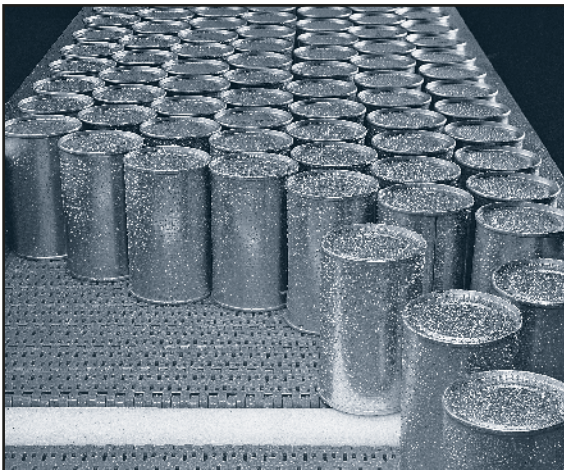


SÉRIE E30 PERFORATED FLAT TOP



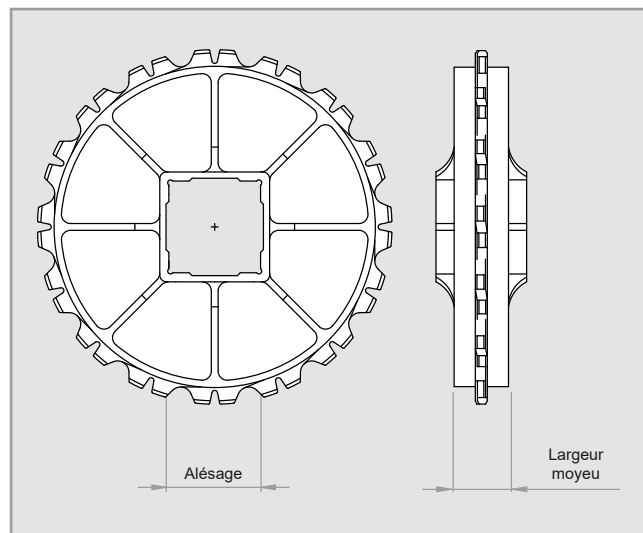
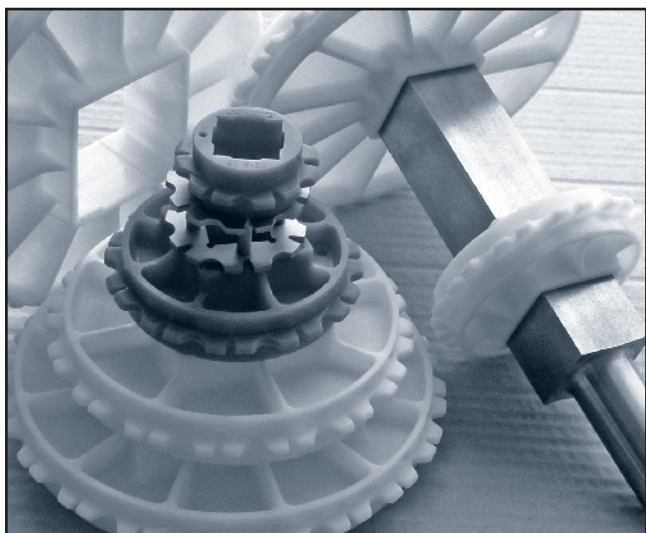
Eurobelt Série E30 Perforé Flat Top possède une surface ajourée de 17% complètement lisse avec des petits trous droits en forme de grillage et sans obstacles structuraux. Ce tapis transporteur est approprié pour des applications où il est nécessaire de drainer au travers du tapis et lorsque le produit à transporter est petit.



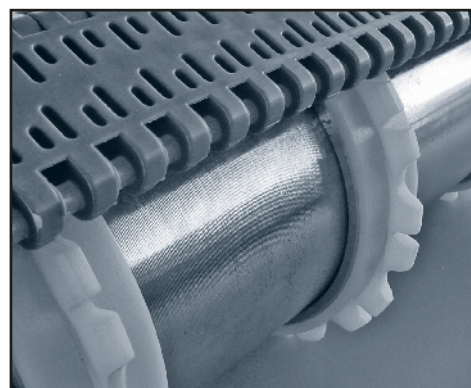
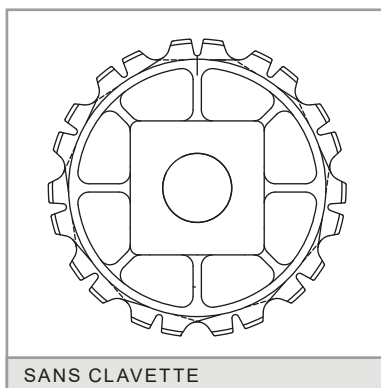
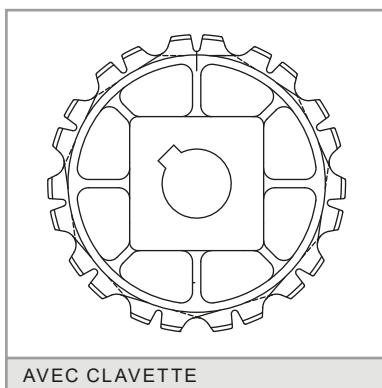
Pas	30 mm
Surface	Perforated FlatTop
Surface ajourée	17 %
Dimensions ouvertures	[8 x 2] - [5 x 2] mm
Épaisseur	10 mm
Système de traction	Centrale
Largeur du tapis	Multiples de 10 mm
Diamètre axe	Ø 4,6 mm
Système de rétention	Plaquette

Matériaux du tapis	Matériaux des axes rétention	Résistance du tapis (kg/m)	Plage de températures (°C)	Poids du tapis (kg/m ²)	Couleurs standard
PP - Polypropylène	PP - Polypropylène	1.000	+1 à +104	5,01	[B] - [G]
PE - Polyéthylène	PE - Polyéthylène	600	-50 à +65	5,20	[N]
AC - Polyacétal	PP - Polypropylène	2.250	+1 à +90	7,33	[D]
	PE - Polyéthylène	1.920	-40 à +65	7,36	[D]

Couleur: [B] Blanc - [G] Gris - [D] Bleu - [N] Naturel - [O] Noir. // Les matériaux et les couleurs qui se trouvent normalement en stock, sont indiqués ci-dessus. Pour les cas spéciaux où il serait nécessaire de réaliser un tapis avec un autre matériau ou une couleur différente de ceux indiqués précédemment, vous devrez consulter directement EUROBELT.

ACCESSOIRES [PIGNONS]


N° de dents D	Ø Primitif	Alésage pour arbre carré		Largeur moyeu	Matériau
		mm	pouce		
6	60	25	-	24	Polypropylène Polyacétal Acier Inoxydable
9	87,7	25	1"	24	
		40	1,5"		
11	106,5	40	1,5"	40	
14	134,8	40	1,5"	40	
16	153,5	40	1,5"	40	
		60	2,5"		
20	191,5	40	1,5"	40	
		60			
		90			

PIGNONS POUR ARBRE ROND


Nous disposons de pignons pour utiliser avec des Mototambours pour les applications où il est nécessaire un nettoyage spécial ou pour des convoyeurs où il est impossible de placer le moteur à l'extérieur à cause de problèmes d'espace ou de sécurité.

ACCESSOIRES [CLIPS DE BLOCAGE]

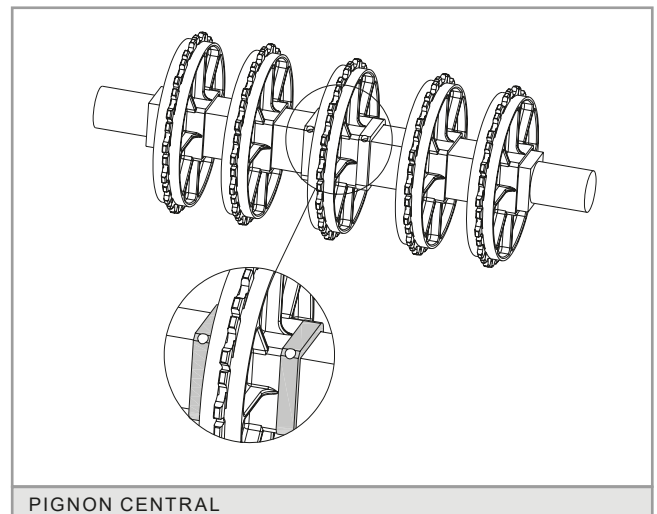
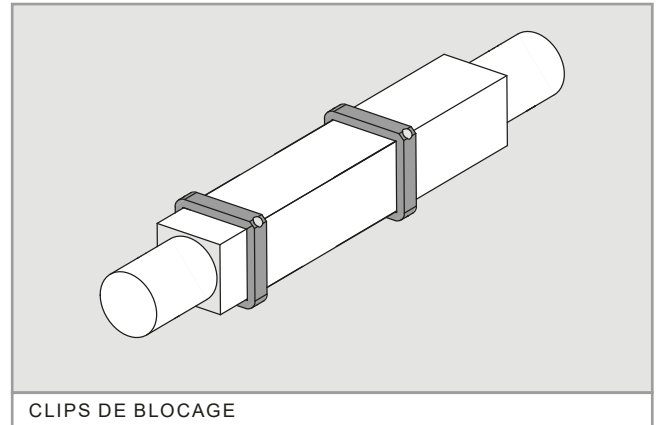
MONTAGE

Ces clips seront placés de part et d'autre du pignon central pour les fixer à l'arbre et éviter ainsi les déplacements latéraux du tapis.

Ils sont fabriqués en acier inoxydable AISI 316 et leur fixation est réalisée par une vis de pression emboîtée sur le clip lui-même.

Un pignon, fixé par 2 clips de blocage, doit être placé au centre. Ensuite vous devez placer la même quantité de pignons de chaque côté de celui-ci, mais sans aucune fixation, car ils absorberont les possibles dilatations et contractions du tapis.

Vous devez procéder de façon identique sur les deux arbres.



Alésage pour arbre carré	Vis
20	M 5 x 5
40	M 6 x 6
60	M 6 x 6
90	M 6 x 6

ACCESSOIRES [CLIP DE FIXATION CLU]

Les clips de fixation Eurobelt CLU garantissent la tenue axiale du Pignon Central des deux arbres: entraînement et renvoi

ACÉTAL. Haute résistance.

Température de travail: +60°C / -40°C

Pour arbre carré de 40 mm ó 1 ½"

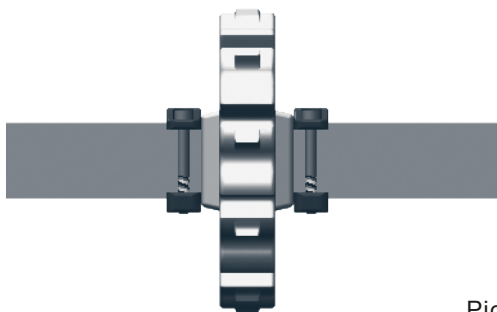


CLIP DE FIXATION CLU

Le tapis peut se dilater ou se contracter à cause de la température.

Le système d'entraînement des tapis modulaires nécessite, autant sur l'arbre d'entraînement que sur celui de renvoi, que le pignon central ne se déplace axialement.

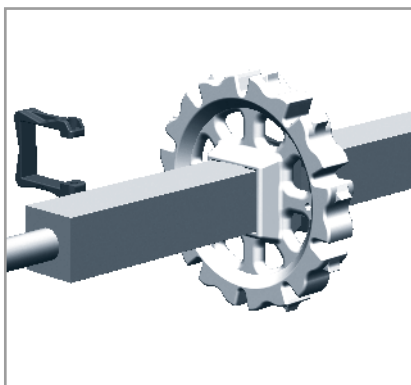
Le reste des pignons pourront glisser librement sur l'arbre en s'adaptant aux éventuelles variations du tapis, de sorte que le bon positionnement des dents soit garanti.



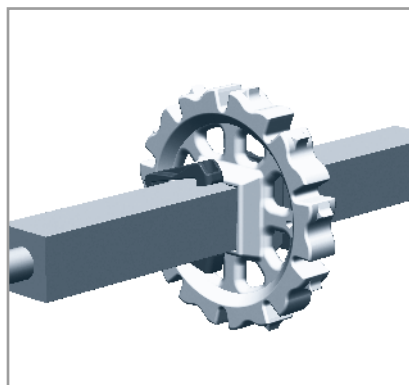
Pignon central



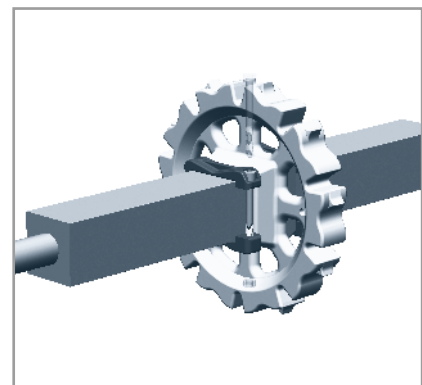
INSTALLATION FACILE ET RAPIDE



1. Installation directe sans démontage de l'arbre.



2. Positionnement aisé sur l'arbre en ouvrant le clip.



3. Fermeture fiable du clip par une vis et écrou à faible coût.

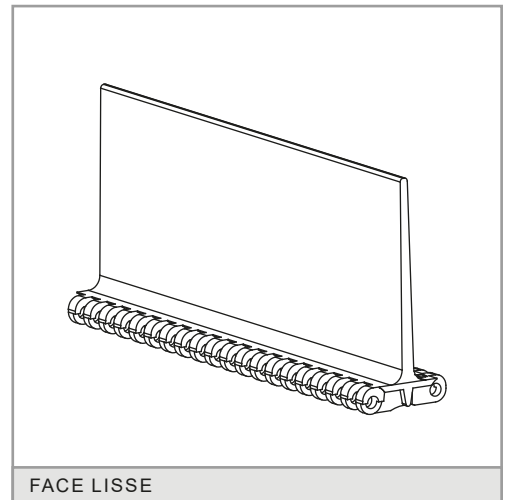
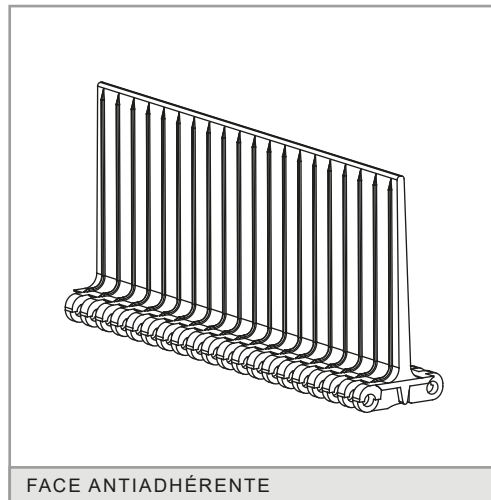
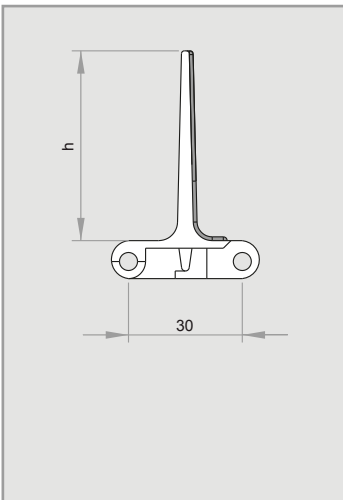
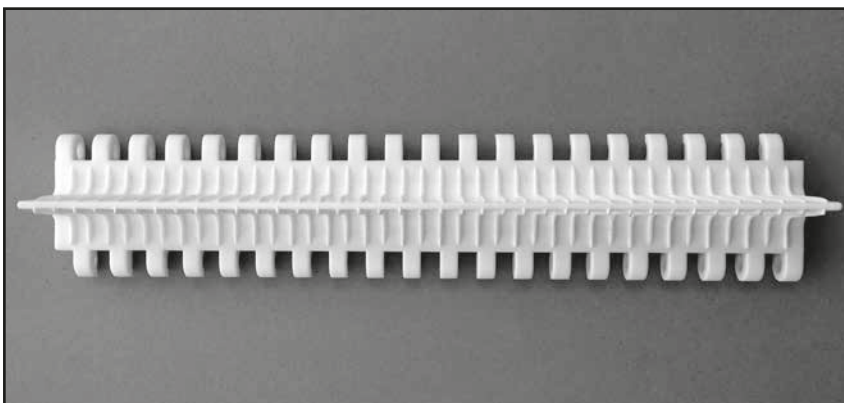
ACCESSOIRES [TASSEAUX ET RIVES LATÉRALES]


Les **tasseaux** sont des modules spéciaux en plastique qui sont intercalés dans la largeur du tapis, en formant une surface de rétention du produit. Ils sont utilisés dans des applications de montée, descente ou accompagnement du produit, en empêchant celui-ci de glisser sur le tapis.

Sa face anti-adhérente a des arêtes surélevées afin d'éviter que le produit ne reste collé.

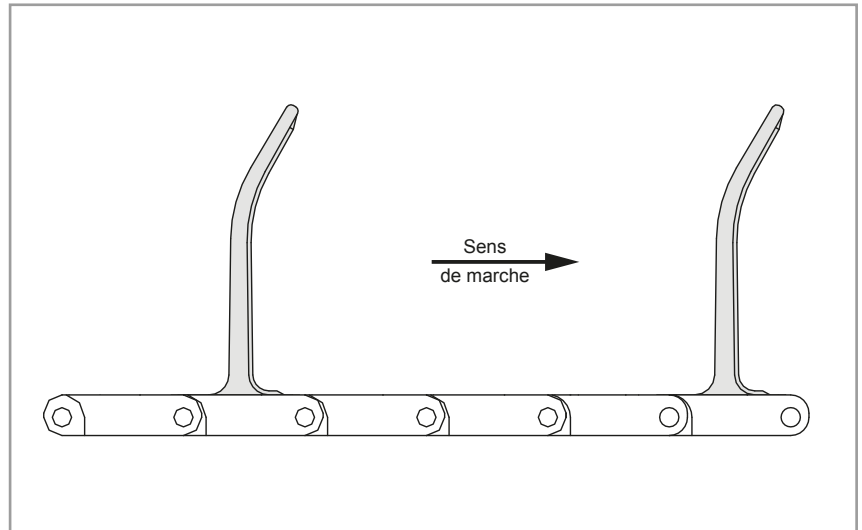
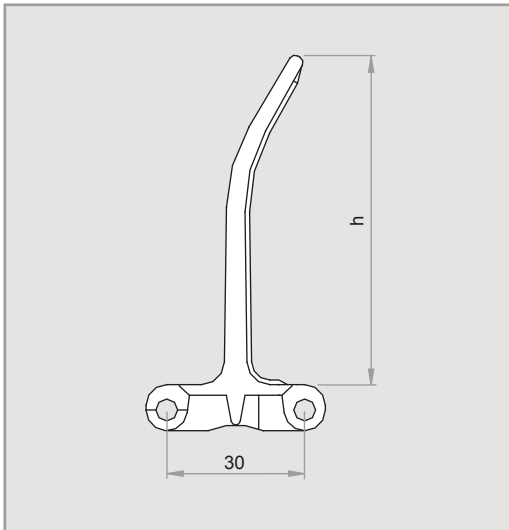
Les **rives latérales** sont des accessoires en plastique qui sont insérées dans le tapis pour retenir le produit latéralement, en évitant des écoulements et des frictions avec la structure même du convoyeur.

Possibilité de réduire la hauteur standard pour des applications spéciales.

TASSEAUX DROITS [LISSE + ANTIADHÉRENT]

TASSEAUX DROITS [ANTIADHÉRENT]


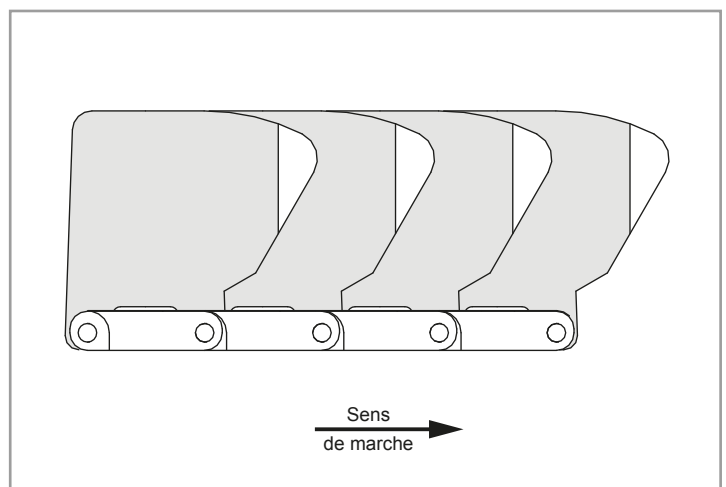
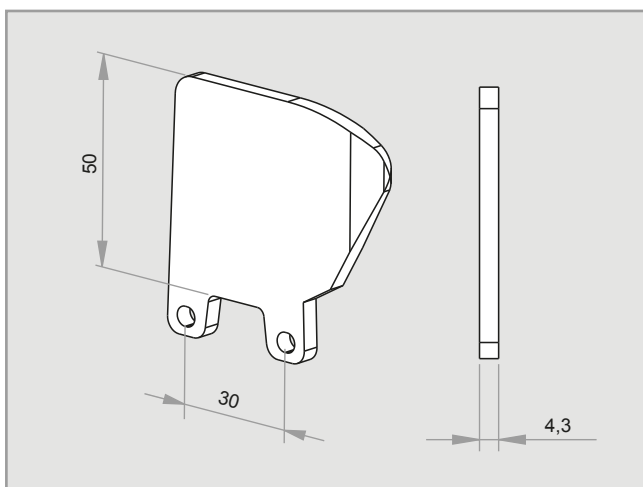
Hauteur (h)	Matériaux
Tasseaux Droit [Lisses + Antiadhérents]	
25	Polypropylène
50	Polyéthylène
75	Polyacétal
Tasseaux Droit [Antiadhérents]	
25	Polypropylène
50	Polyéthylène

TASSEaux COURBES

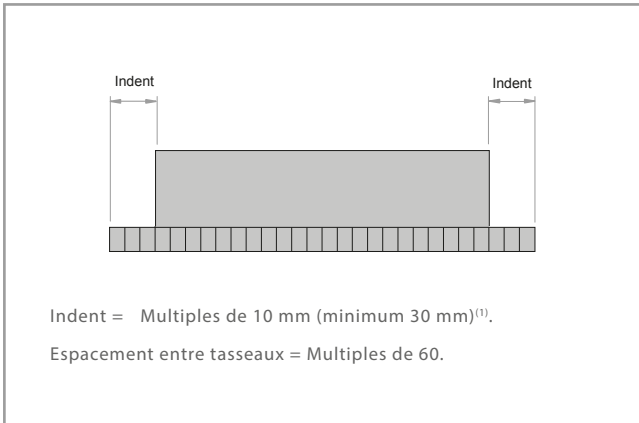
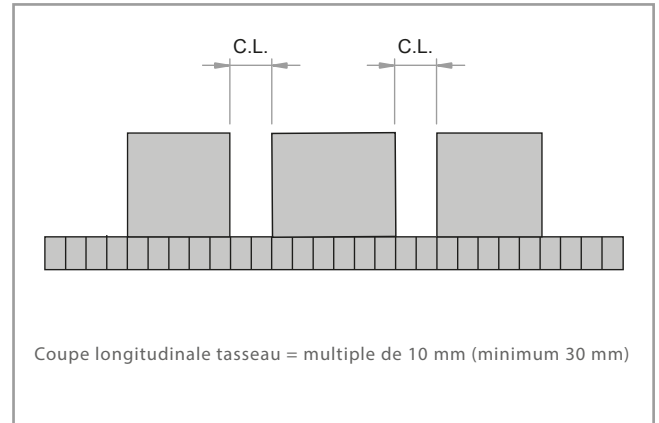
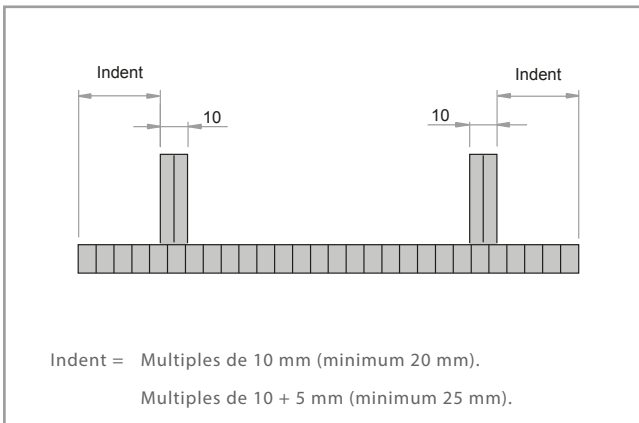
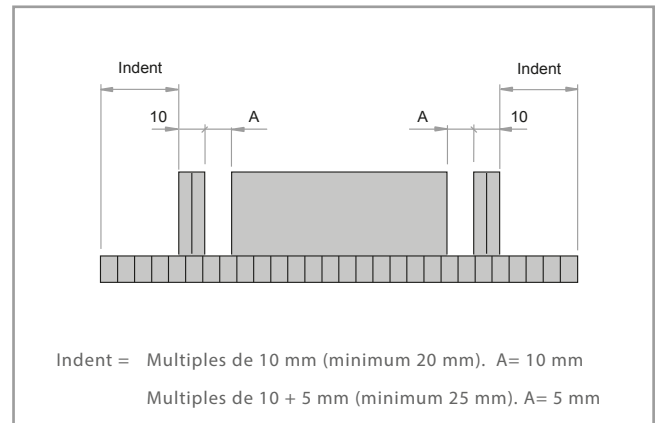
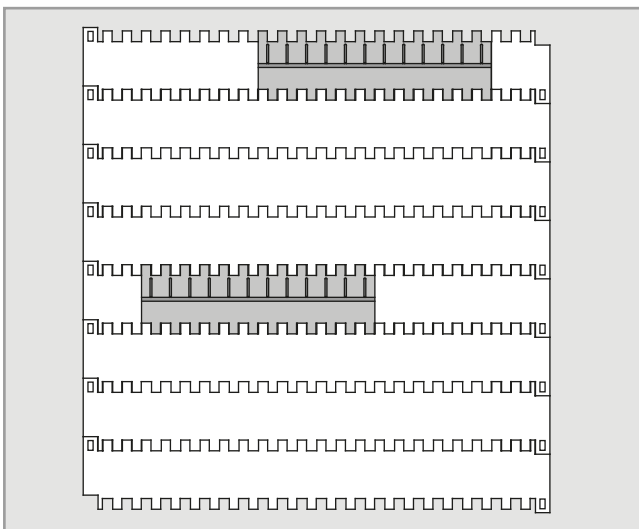
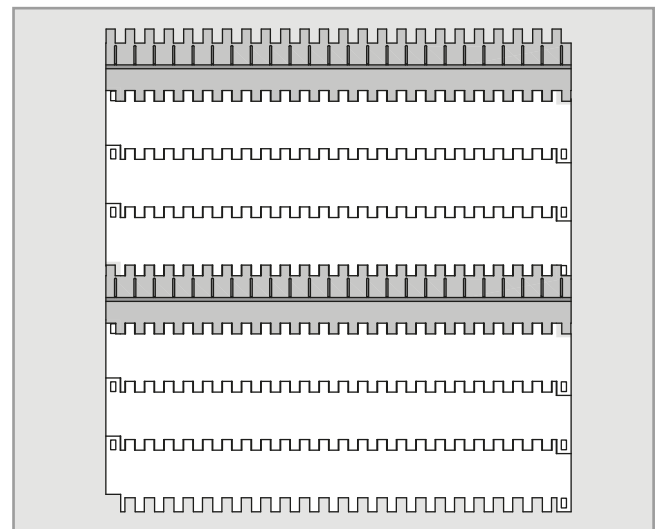


Accessories	Hauteur (h)	Matériaux
Tasseaux Courbes [Lisses + Antiadhérents]	45 70	Polypropylène Polyéthylène Polyacétal

RIVES LATÉRALES



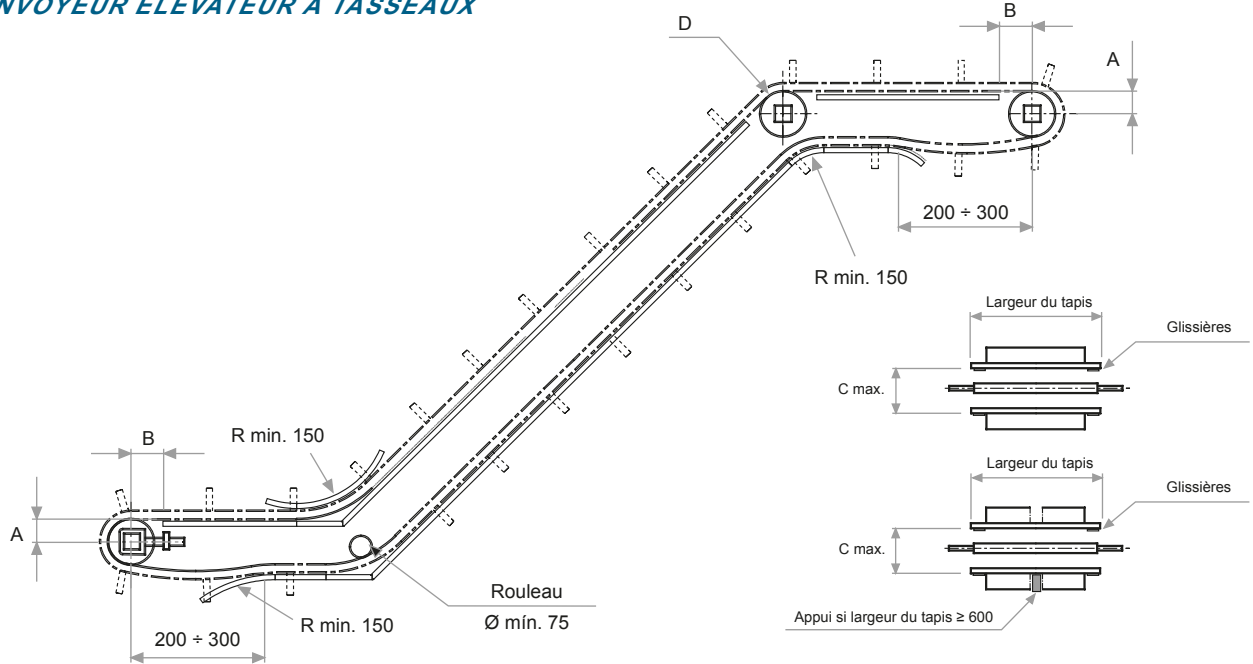
Accessories	Hauteur (h)	Matériaux
Rives Latérales	50 75	Polypropylène Polyéthylène Polyacétal

DONNÉES TECHNIQUES [TASSEAUX ET RIVES LATÉRALES]
TAPIS AVEC TASSEAUX

TAPIS AVEC DES COUPES LONGITUDINALES

TAPIS AVEC RIVES LATÉRALES

TAPIS AVEC TASSEAUX ET RIVES LATÉRALES

TAPIS AVEC DES TASSEAUX EN ZIGZAG

TAPIS AVEC DES TASSEAUX, SANS RETRAIT LATÉRAL


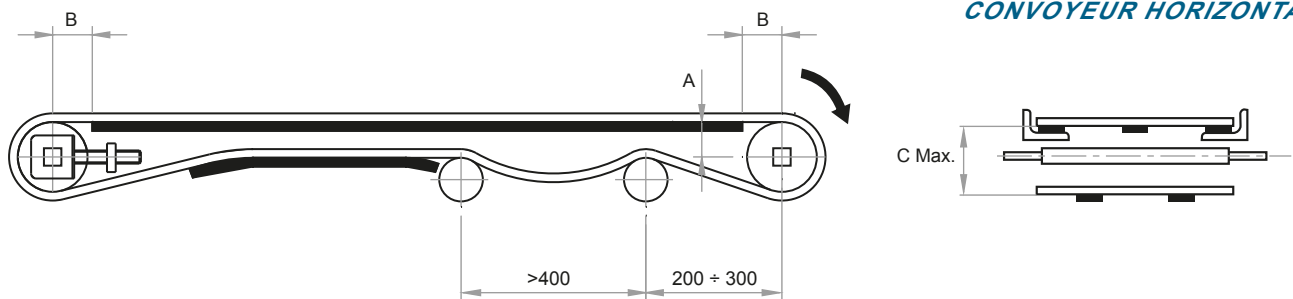
⁽¹⁾ Consultez la possibilité de configurer votre tapis avec un retrait latéral plus petit à celui recommandé.

DONNÉES DE CONSTRUCTION [CONVOYEUR]

CONVOYEUR ÉLÉVATEUR À TASSEaux



CONVOYEUR HORIZONTAL



[A] Distance entre la surface de glissement du tapis et le centre de l'axe.

[B] Distance entre la verticale de l'axe et le début de la surface de glissement.

[C] Distance entre la surface de glissement du tapis et l'appui du retour.

[D] Si on utilise des pignons dans l'axe d'inflexion ne pas fixer le pignon central.

[R] Ce rayon devra être aussi grand que permis par l'application afin de réduire l'usure au minimum (min.150). Consultez ce rayon pour les tapis à rives latérales.

Pour la construction de convoyeurs, il faut respecter les distances qui apparaissent dans le tableau, en fonction de la Série du tapis, et des dimensions des pignons.

N.º dents D	Ø Primitif	A	B max.	C max.
6	60	25	30	65
9	87,7	37	40	92
11	106,5	48	50	110
14	134,8	62	43	135
16	153,5	73	65	155
20	191,5	91	75	195

TABLEAU DE PIGNONS ET GLISSIÈRES

Largeur nominale du tapis (mm)		Quantité minimale de pignons par arbre	Quantité minimale de glissières	
			Brin porteur	Brin retour
40	100	1	2	2
110	300	3	2	2
310	500	5	4	3
510	700	7	6	4
710	900	9	8	5
910	1.100	11	10	6
1.110	1.300	13	12	7
1.310	1.500	15	14	8
1.510	1.700	17	16	9
1.710	1.900	19	18	11
1.910	2.100	21	20	12
2.110	2.300	23	22	13
2.310	2.500	25	24	14
2.510	2.700	27	26	15
2.710	2.900	29	28	16
2.910	3.100	31	30	17
3.110	3.300	33	32	18
3.310	3.500	35	34	19
3.510	3.700	37	36	21

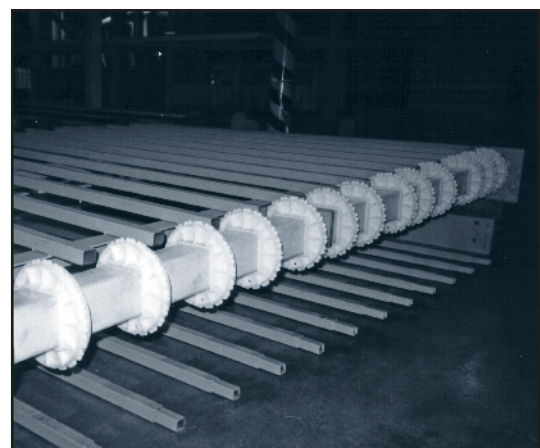
Pour calculer la quantité minimale nécessaire de pignons, tant sur l'arbre d'entraînement que sur celui de renvoi, on doit utiliser la formule suivante:

$$\text{Quantité minimale} = \frac{\text{Largeur du tapis (mm)}}{100 \text{ mm}}$$

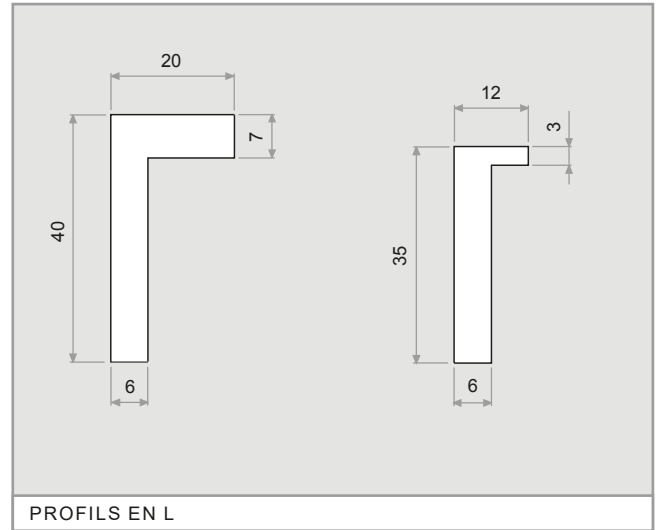
Le nombre de pignons doit être toujours impair.

Pour calculer le nombre de supports il faut tenir compte du poids du produit à transporter.

L'espacement des supports sur le brin porteur ne doit pas excéder 150 mm, ni 300 mm sur le brin de retour.



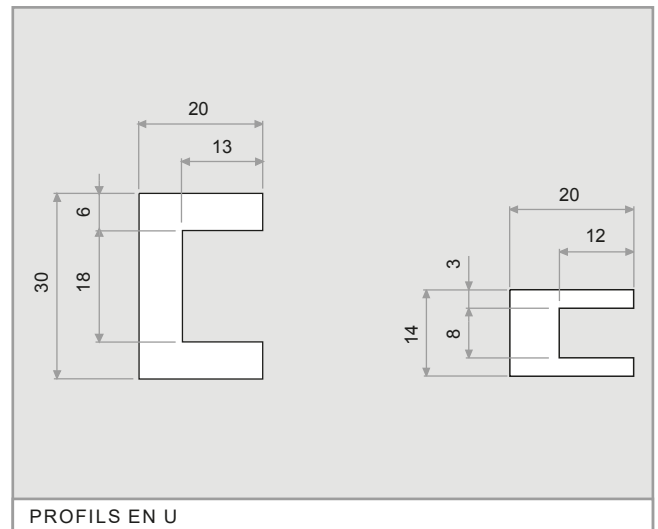
ACCESSOIRES [PROFILS DE SUPPORT]



Pour réaliser le support et glissement du tapis, EUROBELT a créé deux types de profils de support avec différentes géométries, mais avec d'identiques fonctions et prestations.

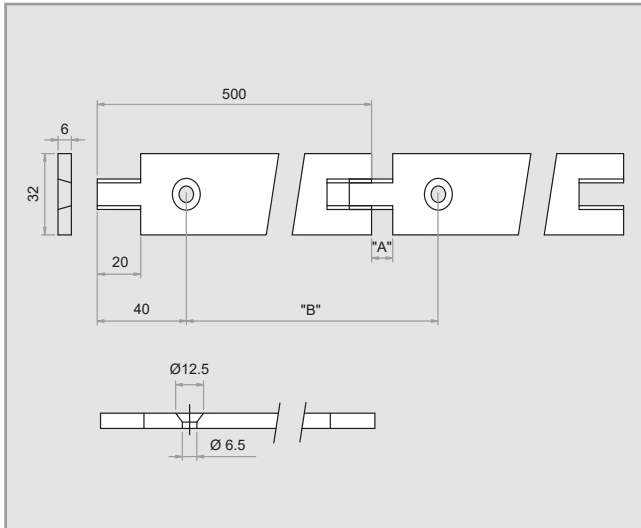
Ces profils avec un coefficient de friction bas, s'intercalent entre le tapis et la structure du convoyeur, réduisant de cette façon l'usure des surfaces de contact et allongeant la durée de vie du tapis.

EUROBELT offre tous les profils de support en polyéthylène spécial avec d'excellentes propriétés glissantes et une excellente ténacité à l'impact.



Accessoires	Dimensions	Matériaux
Profils en L	40 x 20 x 2.000	Polyéthylène
	35 x 12 x 2.000	
Profils en U	20 x 30 x 2.000	
	20 x 14 x 2.000	

ACCESSOIRES [GLISSIÈRES]



Les glissières plates ont un système de fixation avec des vis plastiques à tête plate, ce qui donne une surface lisse et sans obstacles.

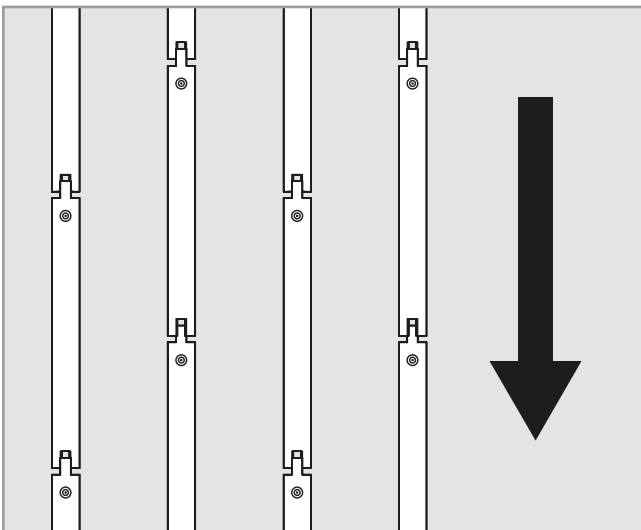
Les dimensions de ces vis sont: M 6 x 25 mm.

Grâce à son dessin en "queue-d'aronde" elles peuvent s'adapter aux possibles contractions et dilatations longitudinales du tapis qui pourraient se produire.

Dimensions	Matériaux
6 x 32 x 500	Polyéthylène Polyéthylène conducteur Acétal

Le montage des bandes de glissement est un facteur important pour la durée de vie d'un tapis transporteur. On devra choisir une configuration adéquate en fonction des besoins de transport. Pour calculer le nombre de supports on devra tenir compte du poids du produit à transporter.

DROIT PARALLÈLE

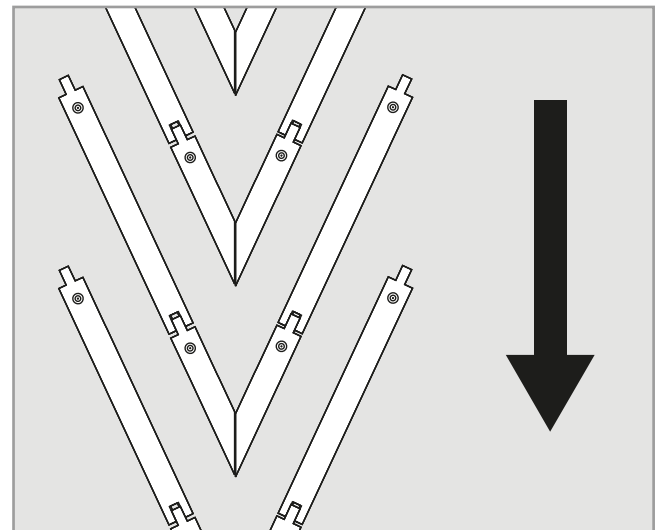


Il consiste à placer les bandes de glissement en parallèle et continu sur la structure du convoyeur tout le long de celui-ci.

De préférence faire de sorte que les jonctions des bandes de glissement soient décalées. Il s'agit probablement du montage le plus simple et économique, mais, en dépendant de la charge à transporter, ils peuvent se produire des usures inégales sur la face inférieure du tapis.

N'est pas conseillé pour les applications avec des charges excessives.

CHEVRON OU EN V



Les bandes de glissement sont placées sur la longueur et largeur du convoyeur selon le dessin ci-dessus.

L'usure possible sera uniformément répartie sur tout le tapis étant donné qu'il est en appui sur toute sa largeur et longueur.

De plus ce montage en angle permet un nettoyage beaucoup plus simple.

Il est recommandé pour des applications avec des charges lourdes ou pour des grandes vitesses.